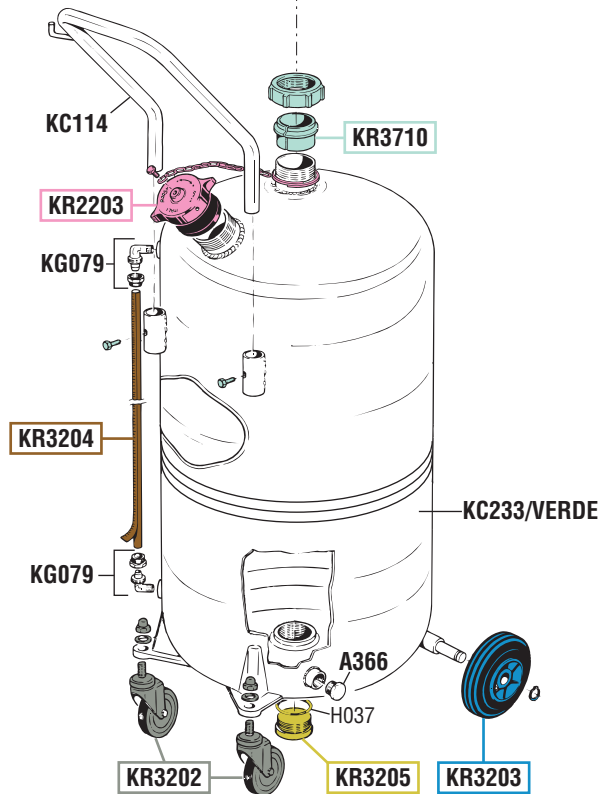
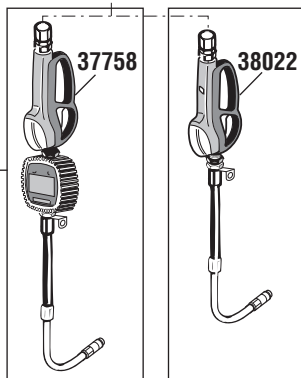
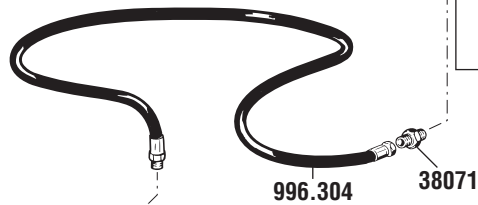
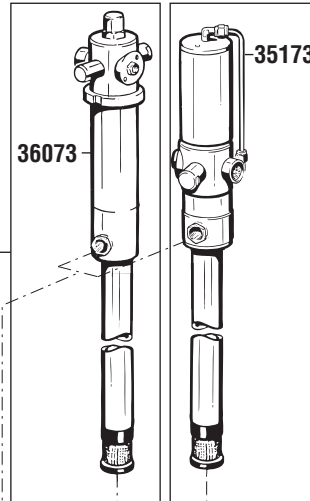




### VISTA ESPLOSA - EXPLODED VIEW





## GUIDA RICAMBI - SPARE PARTS GUIDE

### KIT RICAMBI

OGNI KIT SOTTO RIPORTATO COMPRENDE I RICAMBI EVIDENZIATI CON LO STESSO COLORE E LE RELATIVE GUARNIZIONI. QUESTI RICAMBI NON SONO FORNIBILI SEPARATAMENTE TRANNE QUELLI CODIFICATI.

### SPARE PARTS KITS

EACH KIT SHOWN WITH THE SAME COLOR INCLUDES ALSO THE GASKETS. THE SPARE PARTS INCLUDED IN THE KIT CAN'T BE SUPPLIED SEPARATELY EXCEPT THOSE SHOWN WITH A PROPER CODE.

CODICE CODE	DESCRIZIONE DESCRIPTION	Q.TÀ QTY
KR2203	TAPPO ALTA PRESSIONE HIGH PRESSURE PLUG	1
KR3202	DUE RUOTE PIROETTANTI CON DADI TWO SWIVELLING WHEELS WITH NUTS	1
KR3203	2 RUOTE FISSE CON ANELLI ELASTICI 2 FIXED WHEELS WITH RETAINING RINGS	1
KR3204	TUBO DI LIVELLO ED ETICHETTA GAUGE TUBE AND LABEL	1
KR3205	TAPPO DI SCARICO DISCHARGING PLUG	1
KR3710	GHIERA IRON RING	1

### ELENCO RICAMBI FORNIBILI SINGOLARMENTE

### LIST OF SPARE PARTS WHICH CAN BE SUPPLIED SEPARATELY

CODICE CODE	DESCRIZIONE DESCRIPTION	Q.TÀ QTY
24891	IMBUTO FUNNEL	1
38071	NIPPLE M 1/2" G x M 1/2" G NIPPLE M 1/2" G x M 1/2" G	1
996.304	TUBO 1/2" - 4 m - 150 bar HOSE 1/2" - 4 m - 150 bar	1
A366	TAPPO PLUG	1
H037	O-RING 3137 O-RING 3137	1
KC114	MANICO A "U" HANDLE	1
KC233/VERDE	SERBATOIO 65 l RESERVOIR 65 l	1
KG079	GRUPPO GOMITO E GHIERA RING AND ELBOW JOINT GROUP	2

PER GLI ARTICOLI 35173, 36073, 38022, 37735 VEDERE RELATIVA SCHEDA RICAMBI

FOR THE ITEMS 35173, 36073, 38022, 37735 SEE THE RELATIVE REPLACEMENT PARTS CARD